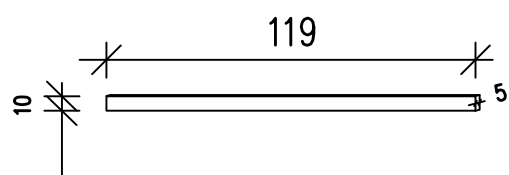
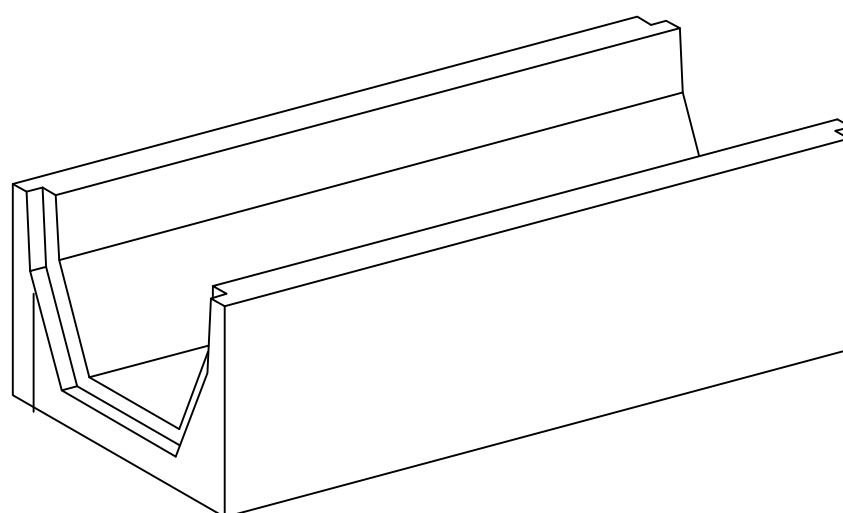
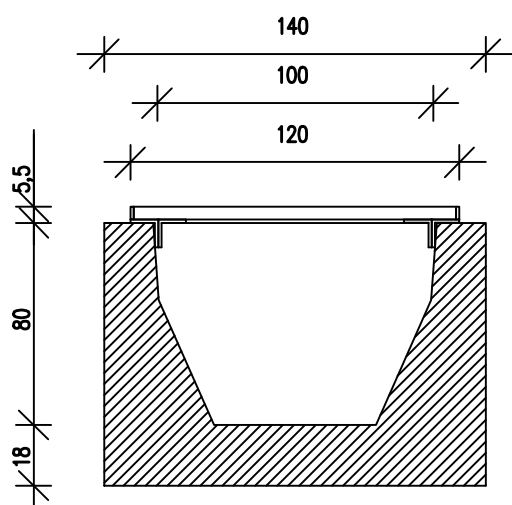
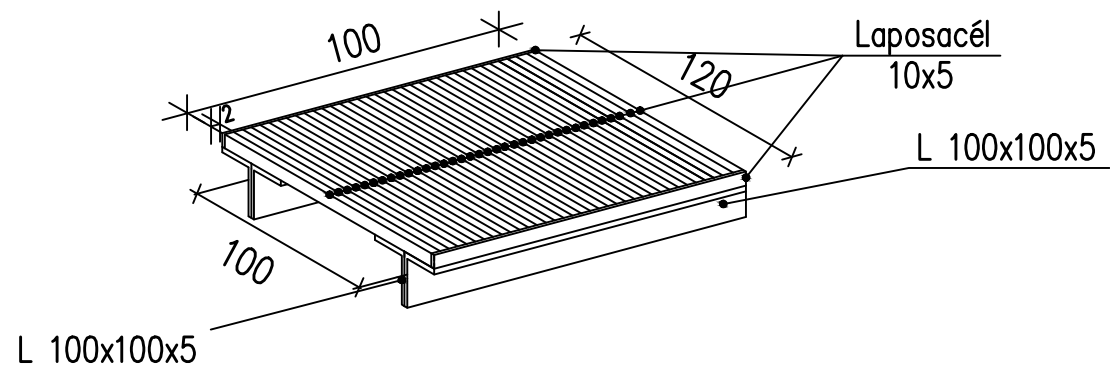


Laposacél  
10x5



Acélrács



1.	Első kiadás	Szilvás István <i>Szilvás István</i>	2017.08.31.
Ssz.	Kiadás/módosítás tárgya	Név/alírás	Dátum
<p>Generál tervező: <b>BOROSTYÁNKŐ ÚT Kft.</b> 9700 Szombathely, Bartók Béla krt. 12.</p>			
<p>Felelős tervező: <b>AQUA DROP Kft.</b> 9730 Kőszeg, Szabóhegyi út 24.</p>			
<p>Megbízó: <b>Ostffyasszonyfa Község Önkormányzata</b> 9512 Ostffyasszonyfa, Kossuth L. u. 40.</p>			
<p>Projekt megnevezése: <b>Ostffyasszonyfa község csapadékvíz elvezetése</b></p>			
<p>Tervdokumentáció típusa: <b>Engedélyezési és kiviteli terv</b></p>			<p>Munkaszám: <b>212-O/2017</b></p>
<p>Tervkötet megnevezése: <b>E-01_Csapadékvíz elvezető hálózat terve</b></p>			
<p>Terv megnevezése: <b>TB 60/100/80 mederburkoló elem lefedése egyedileg legyártott acélráccsal</b></p>			<p>Dátum: <b>2017.08.31.</b></p>
<p>Felelős tervező: Szilvás István <i>Szilvás István</i> VZ-TEL, VZ-TER, VZ-VKG / 18-0162</p>	<p>Tervellenőr:</p>	<p>Méretarány: <b>1:-</b></p>	<p>Rajzszám: <b>CS-5-00</b></p>